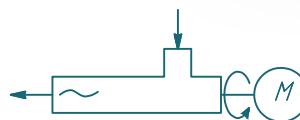
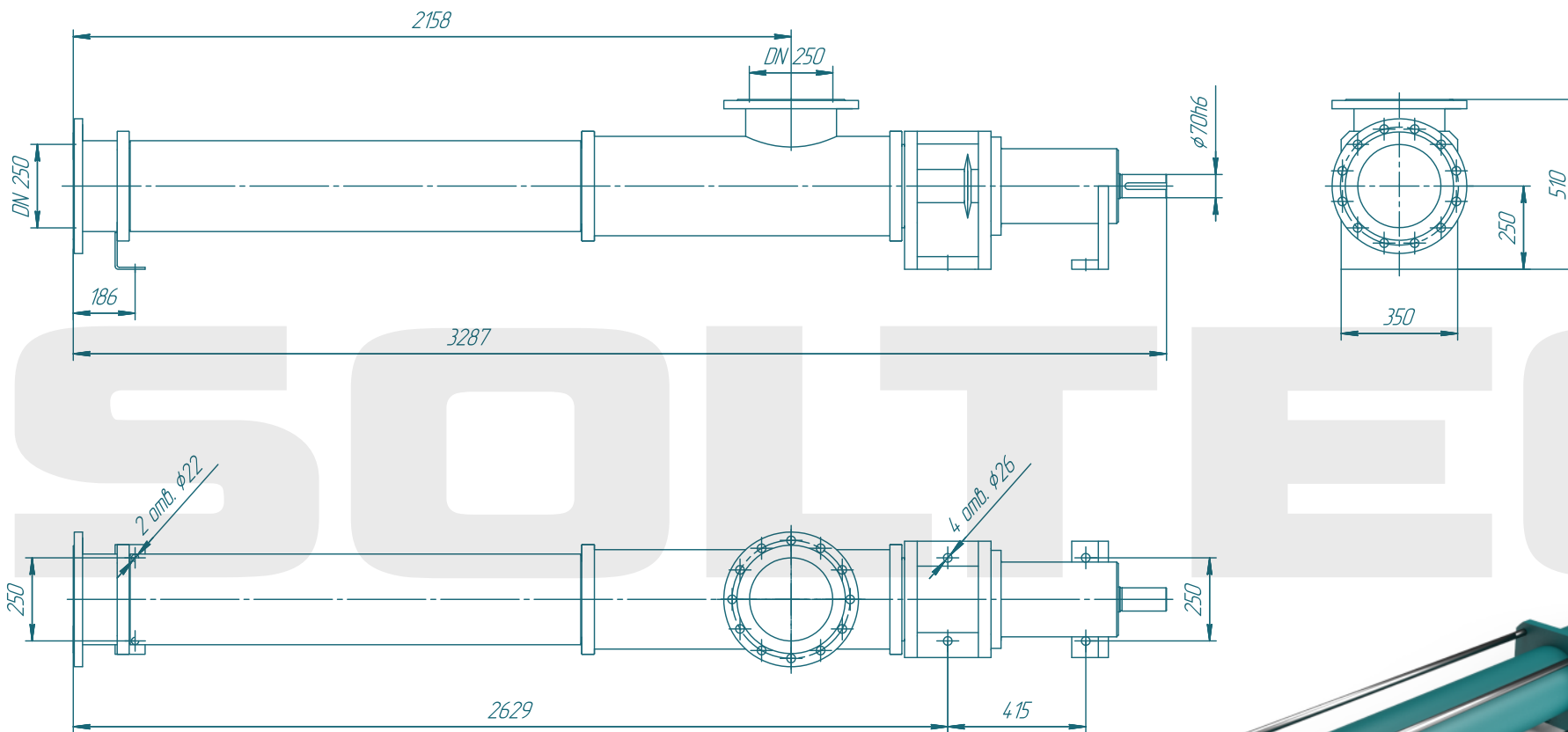


Винтовой насос BN125L01

SOLTEC®



				Лист	Масса	Масштаб
Изм./лист	№ док-м.	Подп.	Дата	BN125L01 Лист / Листов 1 / 1 SOLTEC		
Разраб.	Лабриченко		2023.07			
Проб.						
Контр.						
Н.контр.						
Элт.						

Изд. - пр.имен.

Справ. №

Изд. №

Взам. инв. №

Изд. №

Лист и дата

Изд. №